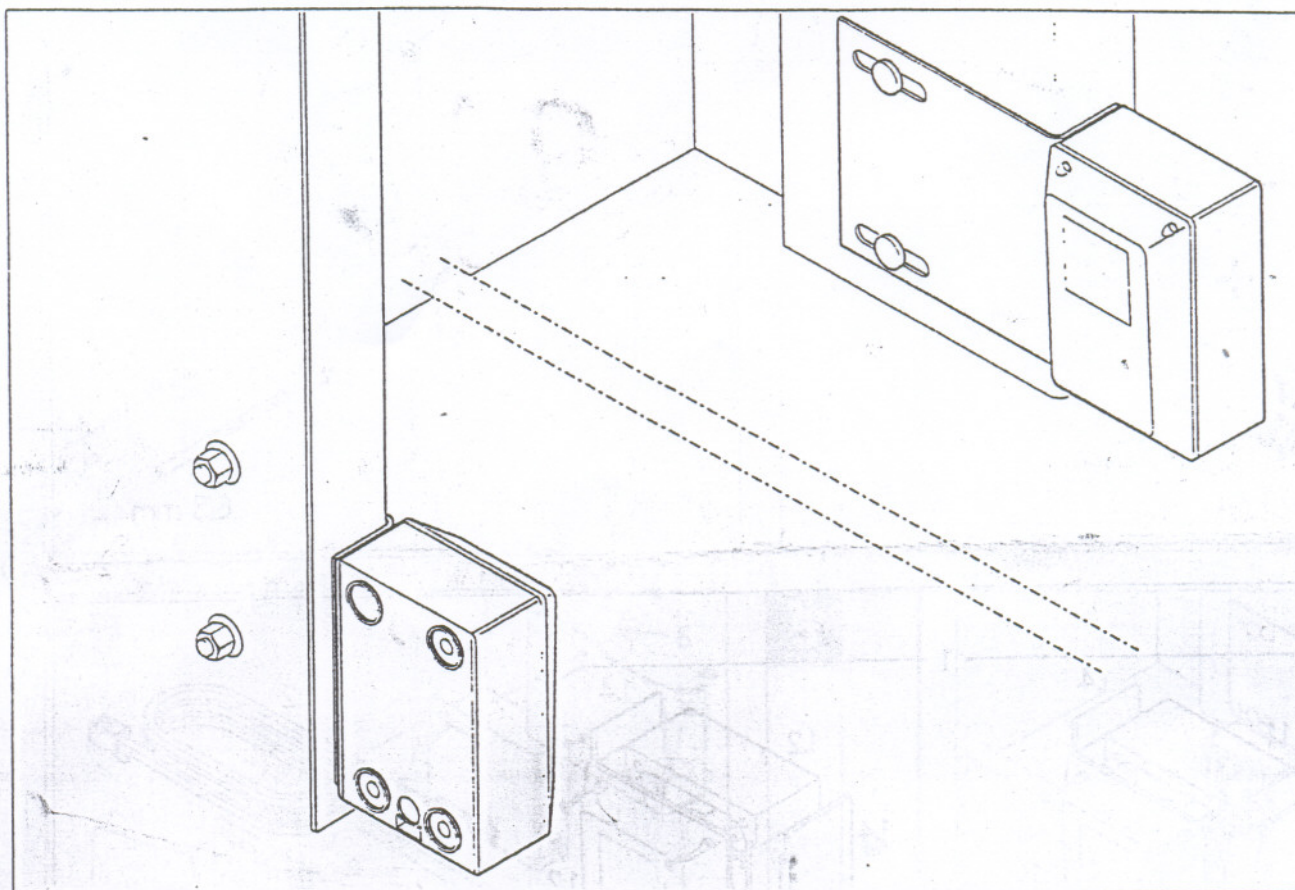
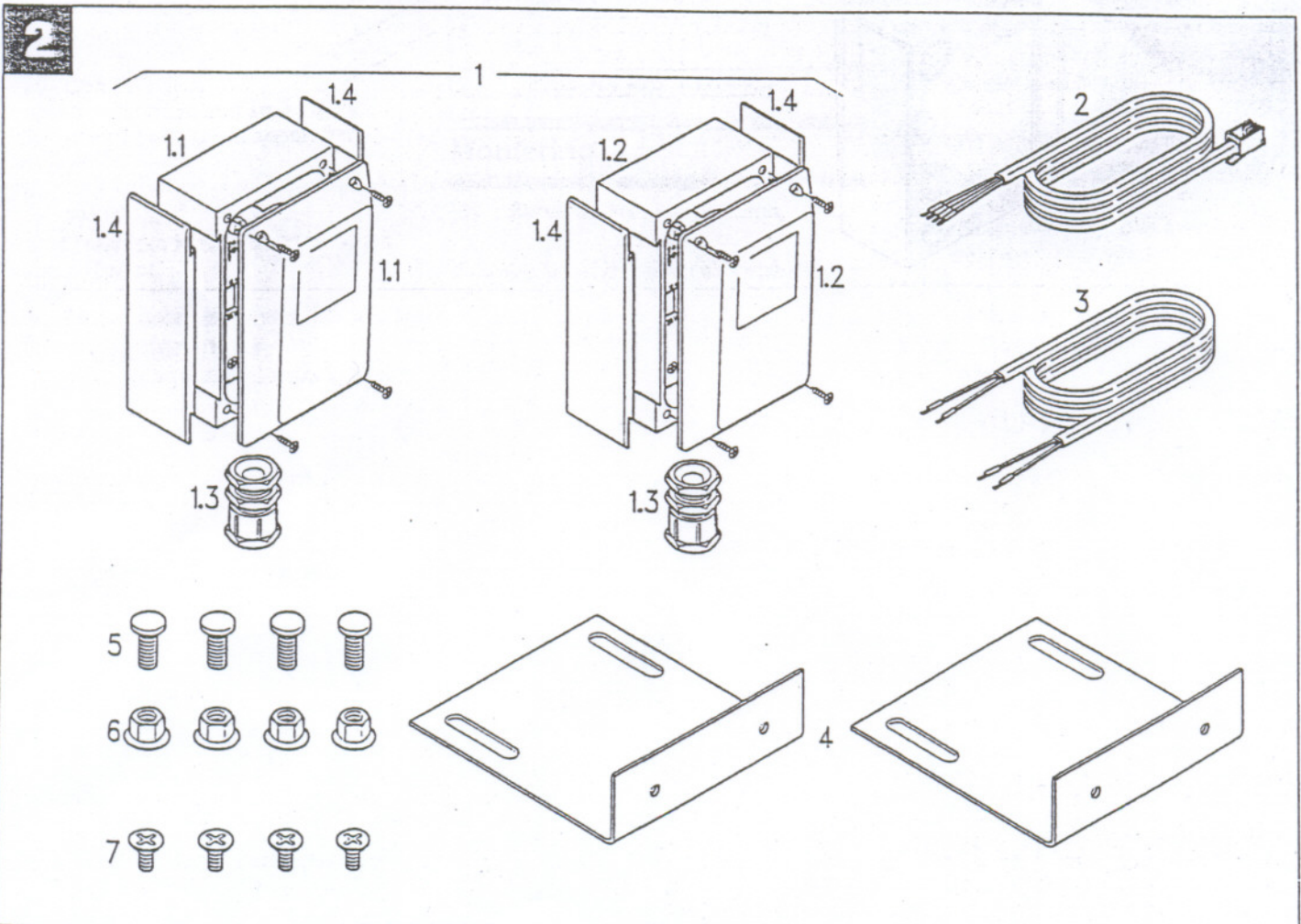
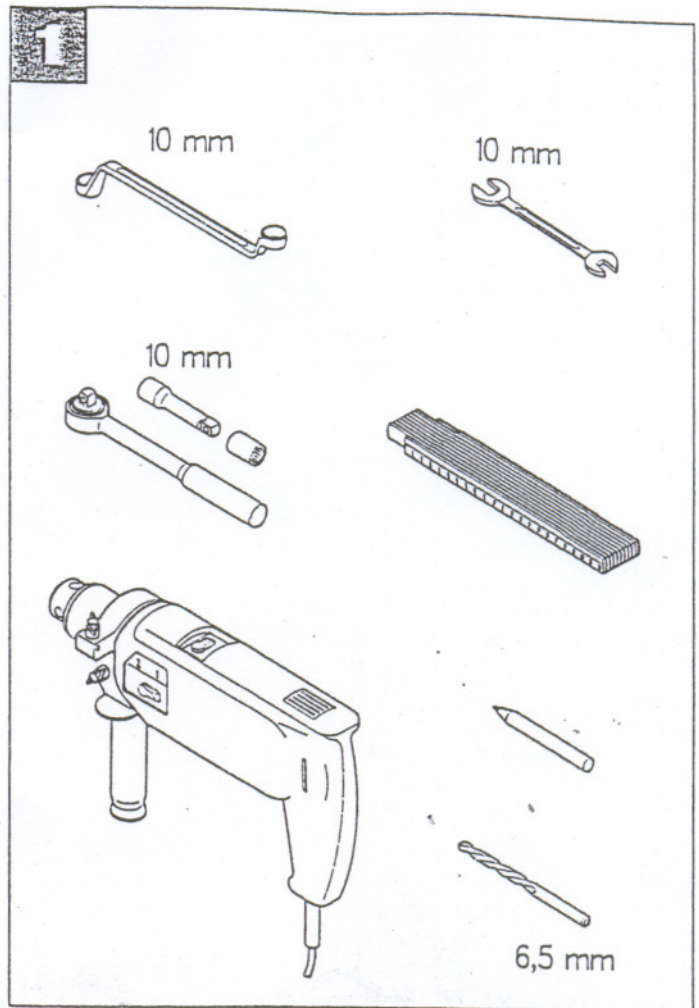
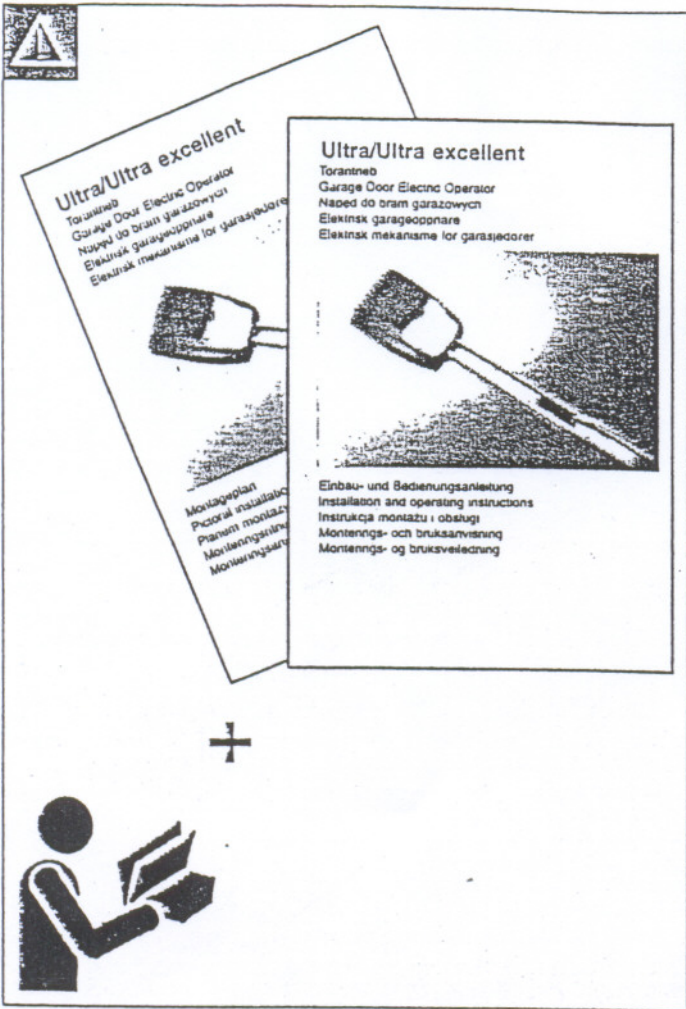


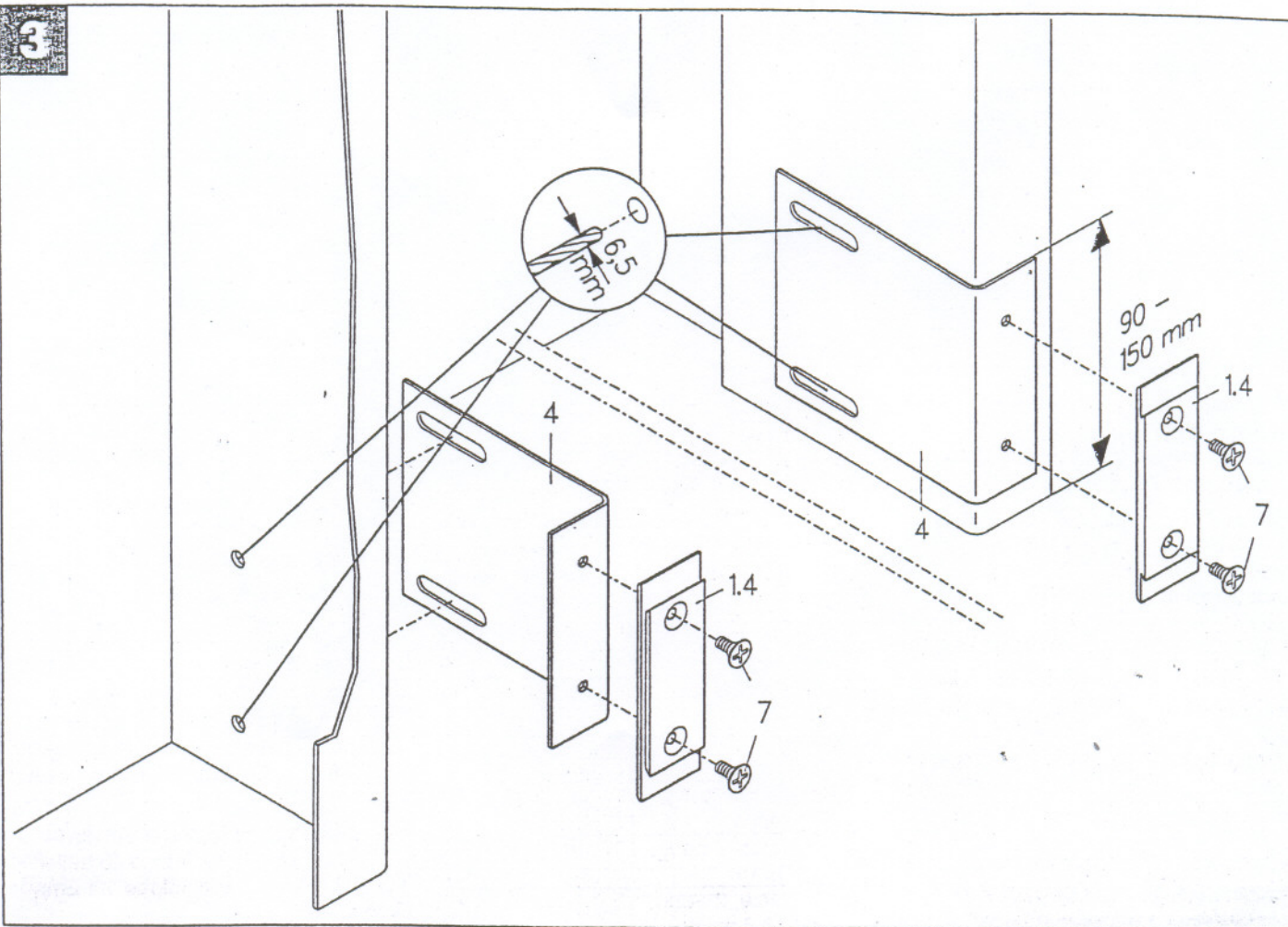
Lichtschranke



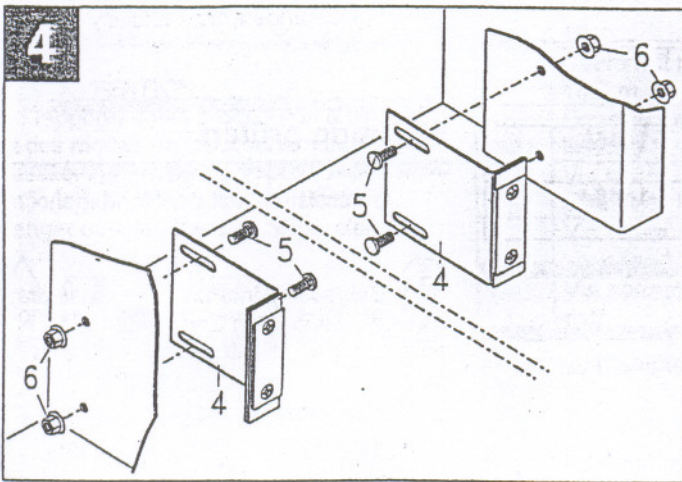
Montage-Anleitung
Instructions d'utilisation
Montage-handleiding
Istruzioni per il montaggio
Instrukcja montażu
Installation Instructions
Installationsvejledning
Monteringsveiledning
Monteringsanvisning



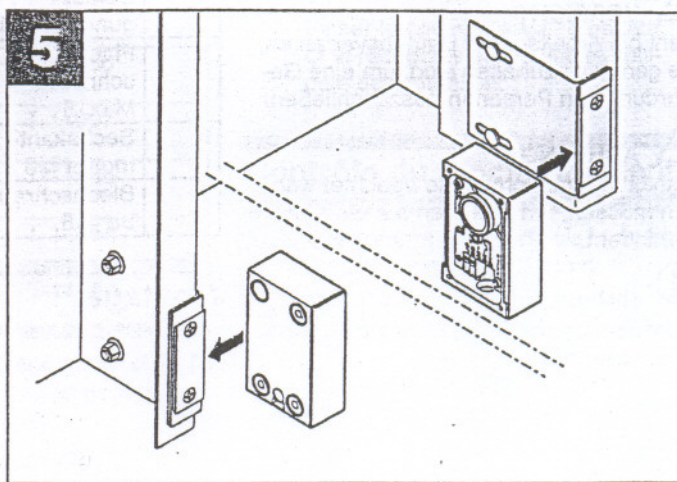
3



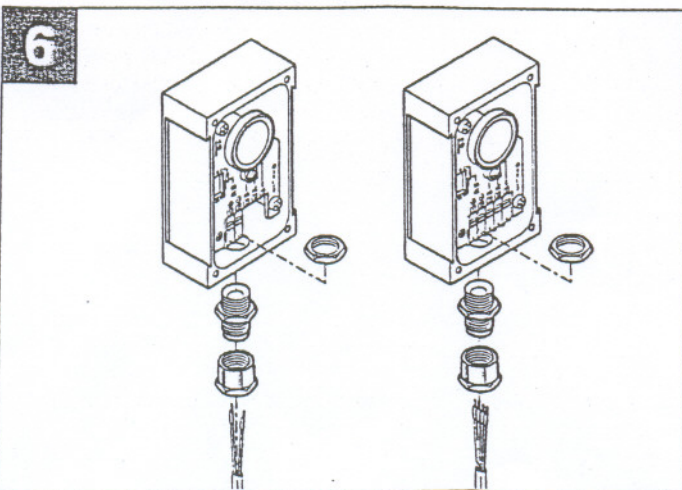
4



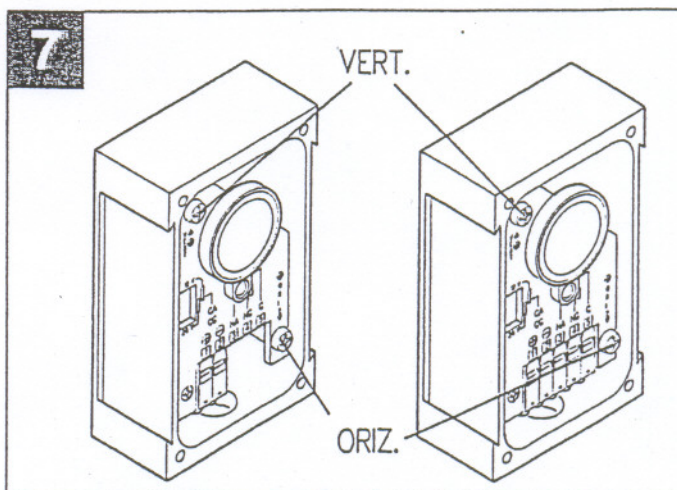
5



6



7



Indledning

Denne vejledning skal benyttes sammen med vejledningerne til portåbneren. Alle vejledninger skal gennemlæses og følges nøje før og under indbygning og ibrugtagning.

Anvendelsesformål

Bestemmelsesmæssig anvendelse

Fotocellen er beregnet til at blive anvendt som ekstra sikkerhedsanordning i forbindelse med en portåbner "Ultra" eller "Ultra excellent".

Enhver mere vidtgående anvendelse betragtes som ikke-bestemmelsesmæssig. Producenten kan ikke gøres ansvarlig for deraf følgende skader.

Producent

ABON
Antriebe und Sicherheitssysteme GmbH
Thalbach
D-85368 Wang

Anvisninger, anmærkninger

⚠ FORSIGTIG
er anført ved arbejds- eller driftsprocedurer, som skal overholdes nøje for at udelukke faremomenter for personer.

⚠ OBS
indeholder oplysninger, som man skal være opmærksom på for at forebygge skader på udstyret.

i BEMÆRK
står for tekniske krav, som man skal være særligt opmærksom på.

Krydshenvisninger

i tekstdelen er krydshenvisninger til billeddelen vist på følgende måde:

[12] = Fig.. nummer, f.eks. 12

[21-] = Fig. nummer, f.eks. 21 og følgende illustrationer

(21) = Stedtal, f.eks. 21

Sikkerhed

⚠ Af hensyn til personsikkerheden er det vigtigt at følge alle anvisninger i denne vejledning. Sørg for at have vejledningen inden for rækkevidde med henblik på fremtidig anvendelse.

⚠ Træk altid netstikket ud, før der udføres arbejde på portåbneren.

Værktøj [1]

[1] Hold det viste værktøj parat.

Leveringsomfang [2]

Pos.	Benævnelse	Artikel-nr.
1	Fotocelle	400908470000
1.1	Sender (Tx)	
1.2	Modtager (Rx)	
1.3	Kabel-forskruning	
1.4	Fastgørings-plade	
2	Litzetråd, 4 ledere, 10 m	T-14479
3	Litzetråd, 2 ledere, 13,5 m	T-14480
4	Fastgørings-vinkel	T-14907
5	Fladhovedet skrue M6x15	T-14466
6	Sekskant-møtrik M6	T-14465
7	Pladeskrue 4x8	T-14464

Montering

[3] Bor fastgøringshuller i sidekarmene.

⚠ Fastgøringshulleme skal sidde i samme højde.

Fastgør fastgøringsplader (1.4) til fastgøringsvinkler (4).

[4] Fastgør fastgøringsvinkler (4) til sidekarmene.

[5] Skub sender (1.1) og modtager (1.2) på fastgøringspladen (1.4).

⚠ Træk portåbnerens netstik ud.

[6] Tilslut litzetråd (2) og (3) til sender (Tx) og modtager (Rx) ifølge det vedlagte forbindelsesdiagram. Kontrollér, at stikbøjlerne (jumper) på sender og modtager står i stillingen "24 V", om nødvendigt ændres tilslutningen. Monter kabel på væg og loft, og sæt Westernstikket til portåbneren.

Justering af fotocelle

Sæt portåbnerens netstik til. Den grønne lysdiode på senderen (1.1) skal lyse.

⚠ Se ikke ind i fotocellens infrarøde stråle, da dette kan føre til skader på øjets nethinde.

[7] Positionér senderen (1.1) efter modtageren (1.2): Vandret indstilling foretages ved at dreje skruen med betegnelsen "ORIZ", lodret indstilling foretages ved at dreje skruen med betegnelsen "VERT".

i Jo bedre senderen er indstillet til modtageren, desto kraftigere lyser den røde lysdiode på modtageren.

Skrue dæksel på sender og modtager, træk beskyttelsesfolier af.

Kontrol af funktion

Blokér den infrarøde stråle med hånden flere gange.

i Ved hver blokering skal den røde lysdiode i modtageren slukkes, og der skal kunne høres en svag kliklyd.

Tag portåbneren i brug med håndsenderen eller vægkontakten.

i Under åbning har fotocellen ingen virkning. Ved lukning skal portåbneren standse, så snart lysstrålen blokeres. Når lysstrålen er blokeret, kan lukning ikke iværksættes.