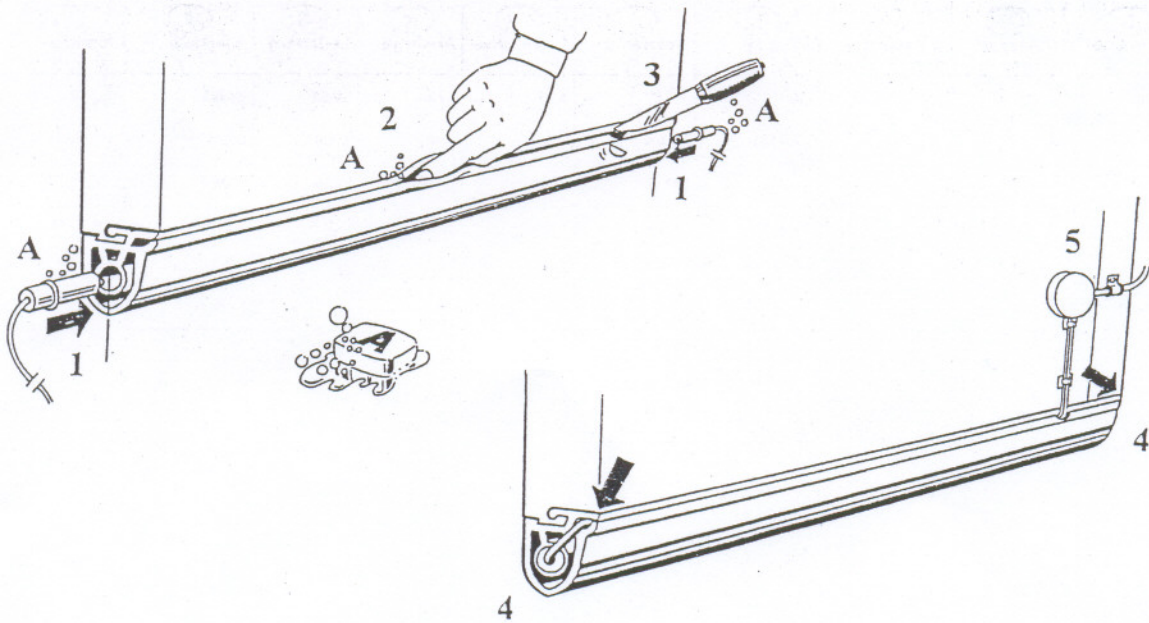
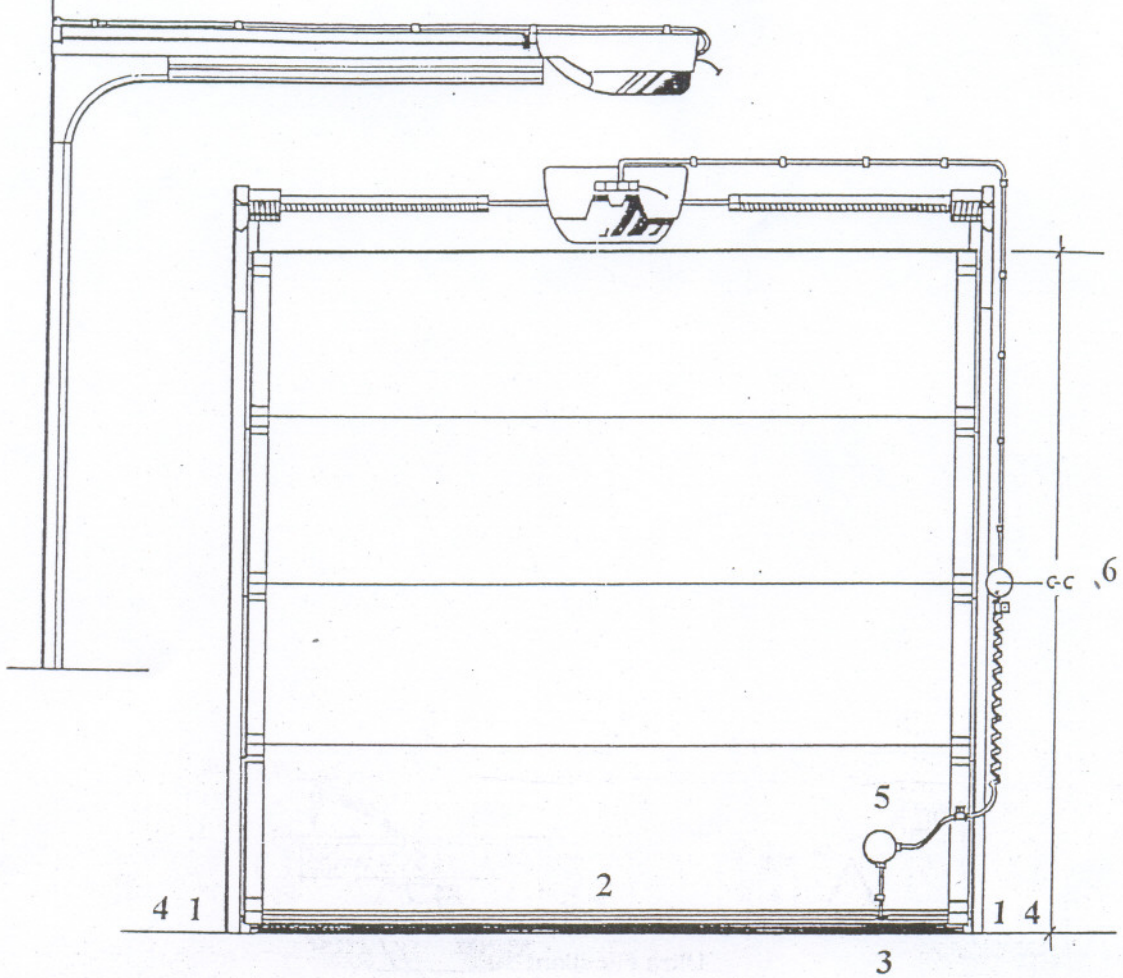
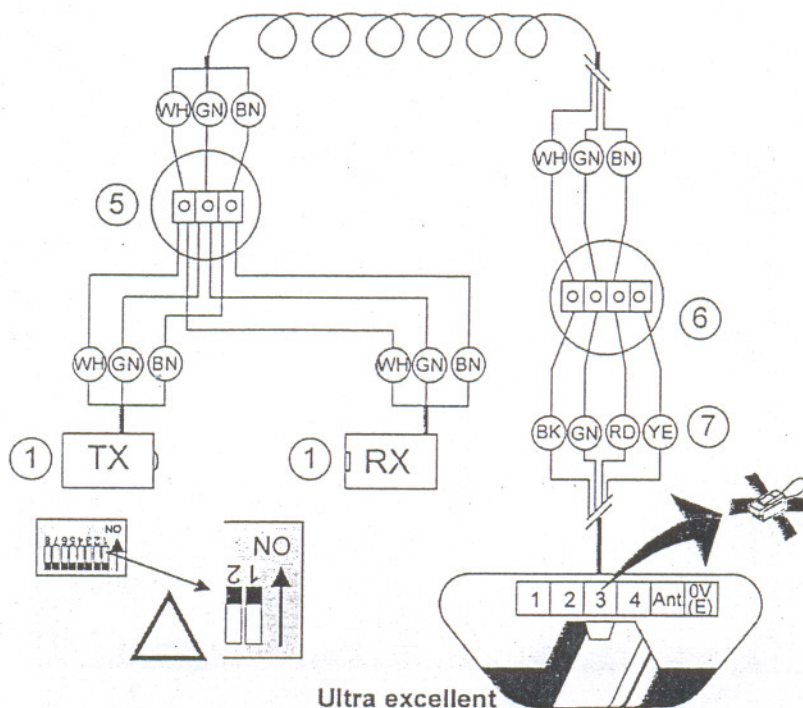


Ultra excellent



- D ⚠ Bei Arbeiten an der Verkabelung den Antrieb vom Netz trennen.
- F ⚠ Pour les interventions sur le câblage, séparer l'opérateur du secteur.
- NL ⚠ Bij werkzaamheden aan de bekabeling zorgen dat er geen stroom op de deuropener staat.
- I ⚠ Per interventi sul cablaggio, separare l'operatore dalla rete.
- PL ⚠ Przy pracach na okablowaniu napęd odłączyć od sieci.
- GB ⚠ Remove the drive from the mains when working on the cabling.
- DK ⚠ Ved arbejde på kabelføringen skal portåbnerens forbindelse til nettet afbrydes.
- N ⚠ Ved arbeider på kabelopplegget skal systemet skilles fra nettet.
- S ⚠ Bryt drivenhetens elförsörjning, om du ska arbeta med kabeldragningen.
- FIN ⚠ Irrota laite verkosta ennen johtojen kanssa työskentelyä.



Ultra excellent

	(D) Adernfarbe	(GB) Colour of wire	(F) Couleur des brins	(PL) Kolor żył	(I) Colore fili	(DK) Lederfarve	(N) Årefarge	(S) Ledarfärg	(NL) aderkleur	(FIN) Johtimen väri
	(BK) schwarz	black	noir	czarny	nero	sort	svart	svart	zwart	musta
	(BN) braun	brown	brun	brunatny	bruno	brun	brun	brun	bruin	ruskea
	(GN) grün	green	vert	zielony	verde	grøn	grønn	grön	groen	vihreä
	(RD) rot	red	rouge	czerwony	rosso	rød	rød	röd	rood	punainen
	(WH) weiß	white	blanc	biały	bianco	hvid	hvit	vit	wit	valkoinen
	(YE) gelb	yellow	jaune	żółty	giallo	gul	gul	gul	geel	keltainen
	Adernbelegung	Wiring	Groupement des brins	Obłożenie żył	Assegnazione fili	Lederbelægning	Årebelegg	Ledarbelægning	gebruik aders	Johdinvaraus
	BK Masse	Mass	Masse	masa	Massa	Stel	Masse	Jord	massa	Massa
	GN Eingang	Input	Entrée	wejście	Ingresso	Indgang	Inngang	Ingång	ingang	Syöttö
	RD Eingang	Input	Entrée	wejście	Ingresso	Indgang	Inngang	Ingång	ingang	Syöttö
	YE +24 V	+ 24 V	+ 24 V	+24 V	+ 24 V	+24 V	+ 24 V	+24 V	+24 V	+24 V
	Westernbuchse	Western socket	Douille Western	Gniazdko typu Western	Boccola ovest	Westernbøsning	Westernhylse	Westernkontakt	platte contactdoos	8-nappainen pistoke
(5)	Not-Stopp	Emergency stop	Arrêt d'urgence	wyłącznik awaryjny	Arresto d'emergenza	Nødstop	Nød-Stopp	Nödstopp	nood-stop	Hätäseisautus
(6)	Sicherheitsleiste/Lichtschranke	Safety strip/light barrier	Barre de sécurité/Barrage photoélectrique	listwa stykowa/bezpieczeńst wa/zapora świetlna	Costa di sicurezza/fotocellula	Sikkerhedsbøsning/skinne/fotocelle	Sikkerhetsliste/Fotocelle	Säkerhetslist/fotocell	veiligheidslijst/fotocel	Varmuuslista/valokenno
(7)	Impuls	Pulse	Impulsion	impuls	Impulso	Impuls	Impuls	Impuls	Impuls	Sykäys
	TX Sender	Transmitter	Emetteur	nadajnik	Trasmittitore	Sender	Sender	Sändare	zender	Lähetin
	RX Empfänger	Receiver	Récepteur	odbiornik	Ricevente	Modtager	Mottaker	Mottagare	ontvanger	Vastaanotin